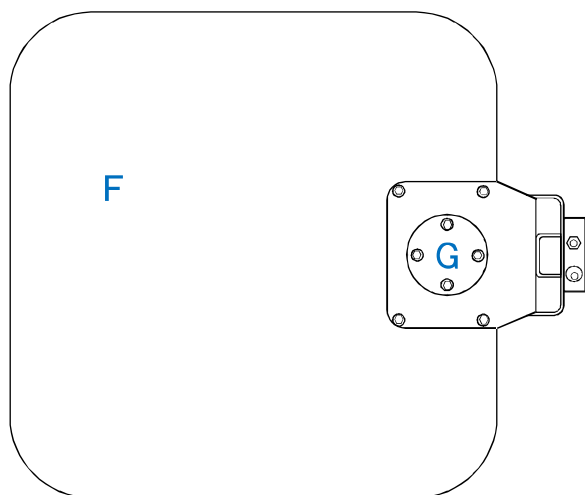
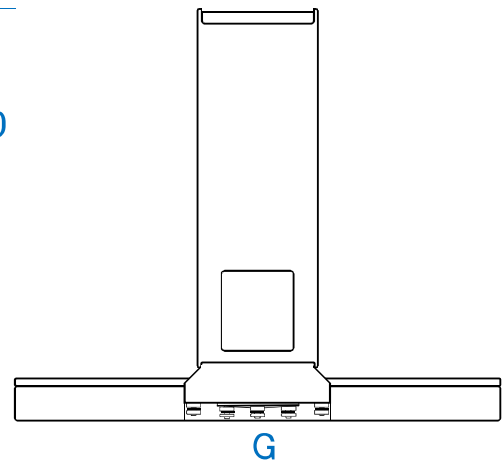
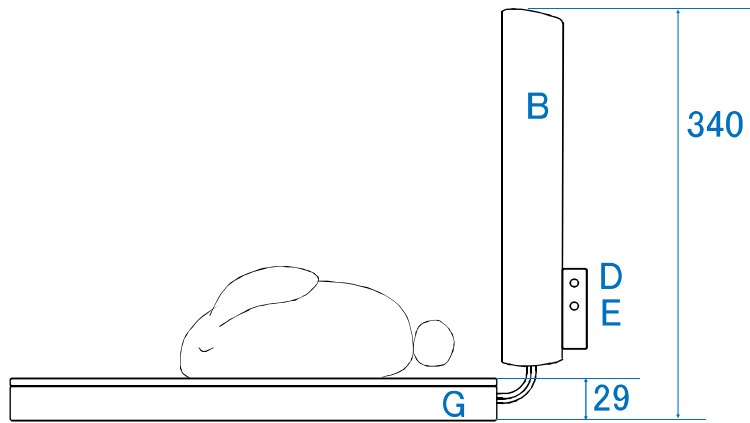


PC-400



PC-400 主要部分の説明

- A ひんやりプレート (冬はほんわか)
- B 放熱筒
- C スイッチボックス
- D 暖房表示 <<赤LED>>
- E 冷房表示 <<緑LED>>
- F 台 断熱材
- G 超薄型高性能熱交換ユニット内蔵部
(特許出願済)

※寸法形状は予告なく変更する場合があります。